

## Erratum pour la version 2015

Malgré les nombreuses relectures, ils restent encore quelques coquilles dans le manuel. Veuillez nous excuser

**P19 :**

- le nombre de vis total correct est le suivant

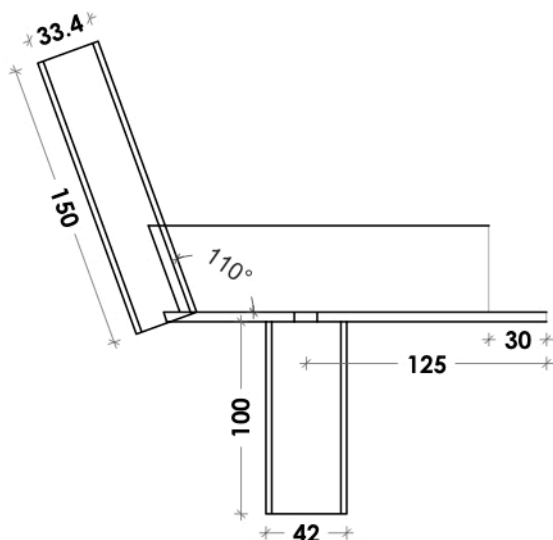
	1m20	1m80	2m40	3m00	3m60	4m20
Nombre total de vis	42	42	54	66	66	78

- divisez le cercle en 3 parties à l'aide du compas (**reportez deux fois le rayon sur la circonférence du cercle**).

**P 33 :** Dans le tableau 7, pour la 1m80 nous recommandons la côte de 238 mm pour le tube pivot intérieur.

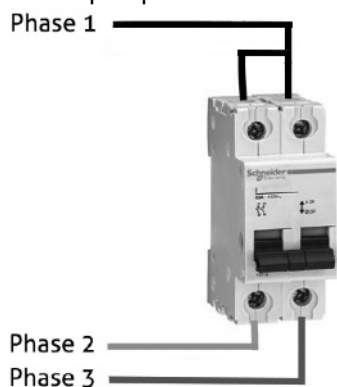
**P 35 :** Dans le tableau 8, pour la 1m80 nous recommandons la côte de 134mm pour la longueur du tube extérieur B.

**P 61 :** Le schéma 6 correct est le suivant.



6 - Nacelle vue de profil

**P 79 :** Le schéma 7 un peu plus clair.



2 - Interrupteur sectionneur

**P108** : La côte des cornières les plus standard est de 50\*50\***5**mm et 30\*30\***3**mm. (Les tailles dans le manuel existe mais sont plus difficile à trouver.